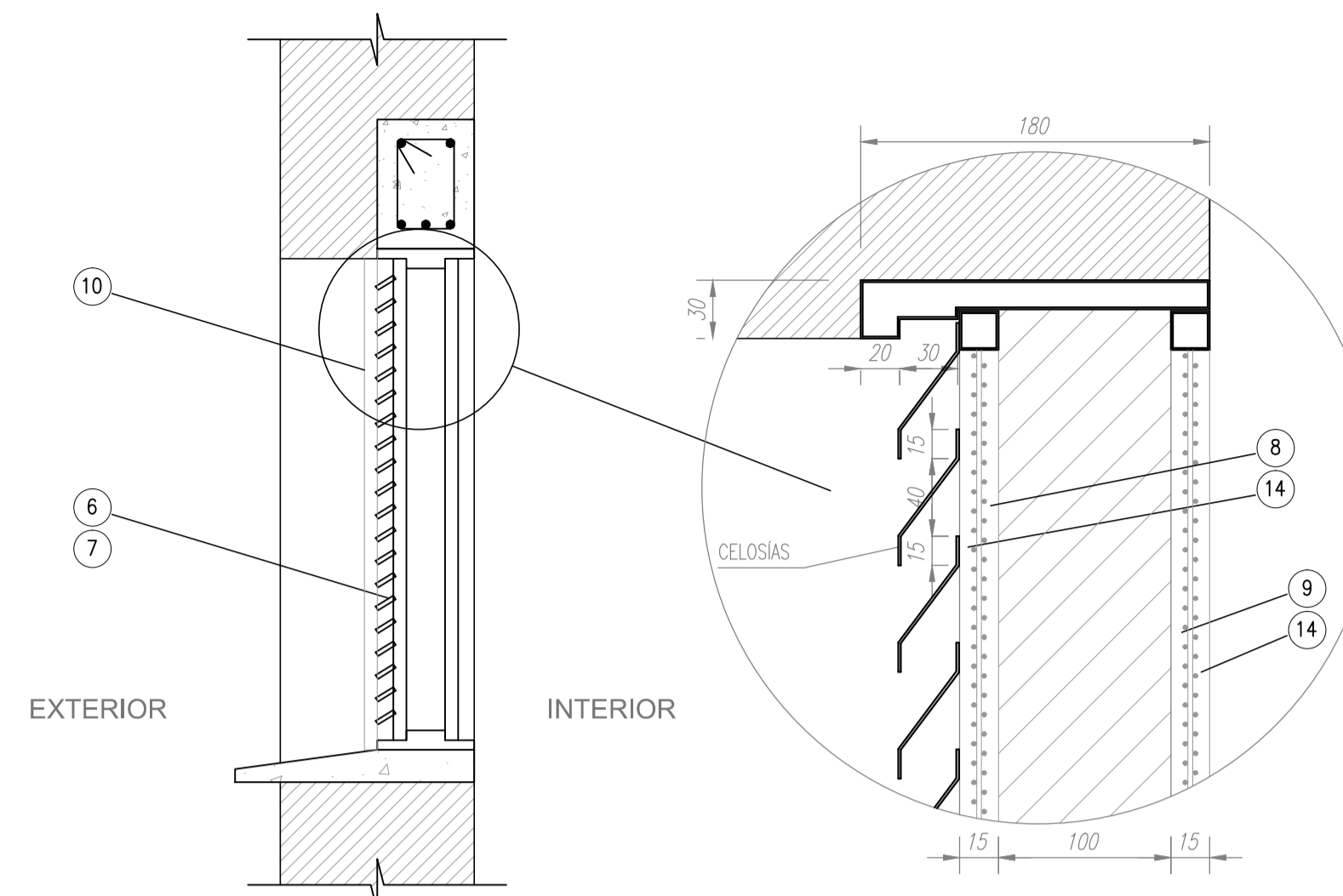


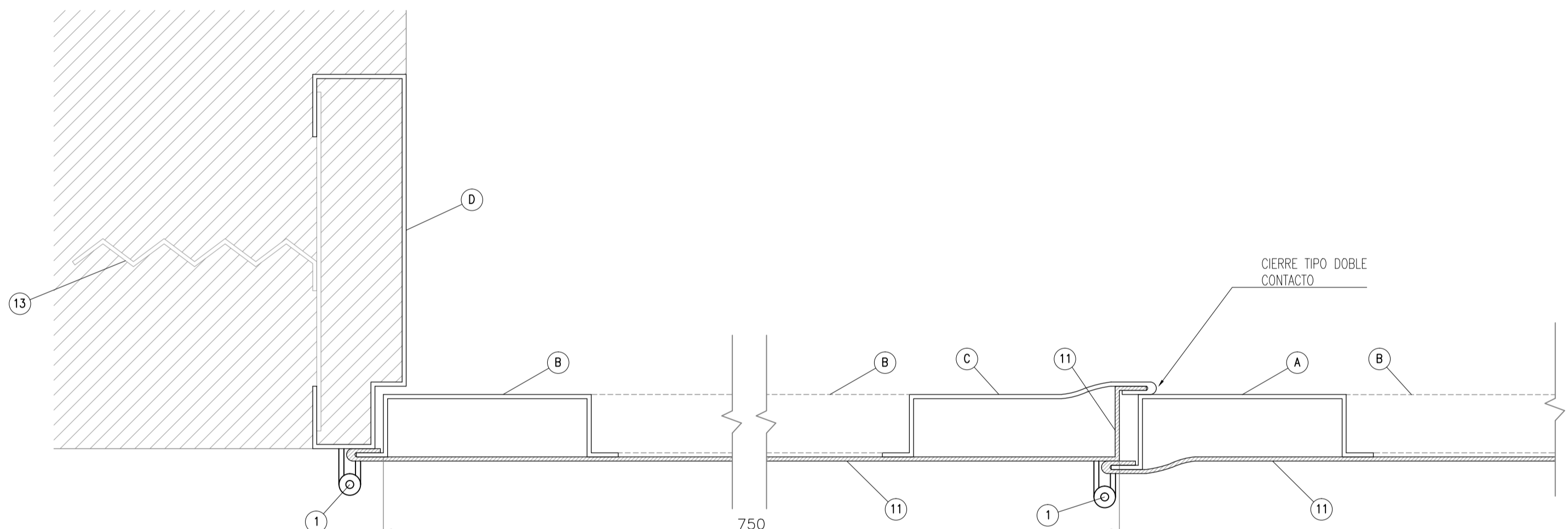
VISTA EXTERIOR CARPINTERÍA METÁLICA  
ESC.: 1:25

NOTA 1:  
Si "a" y/o "b" es mayor o igual a 1mts.  
se colocará tubo de acero estructural  
sección cuadrada de 20x1,6mm, cerrado  
en sus extremos, soldada a cada celosía.

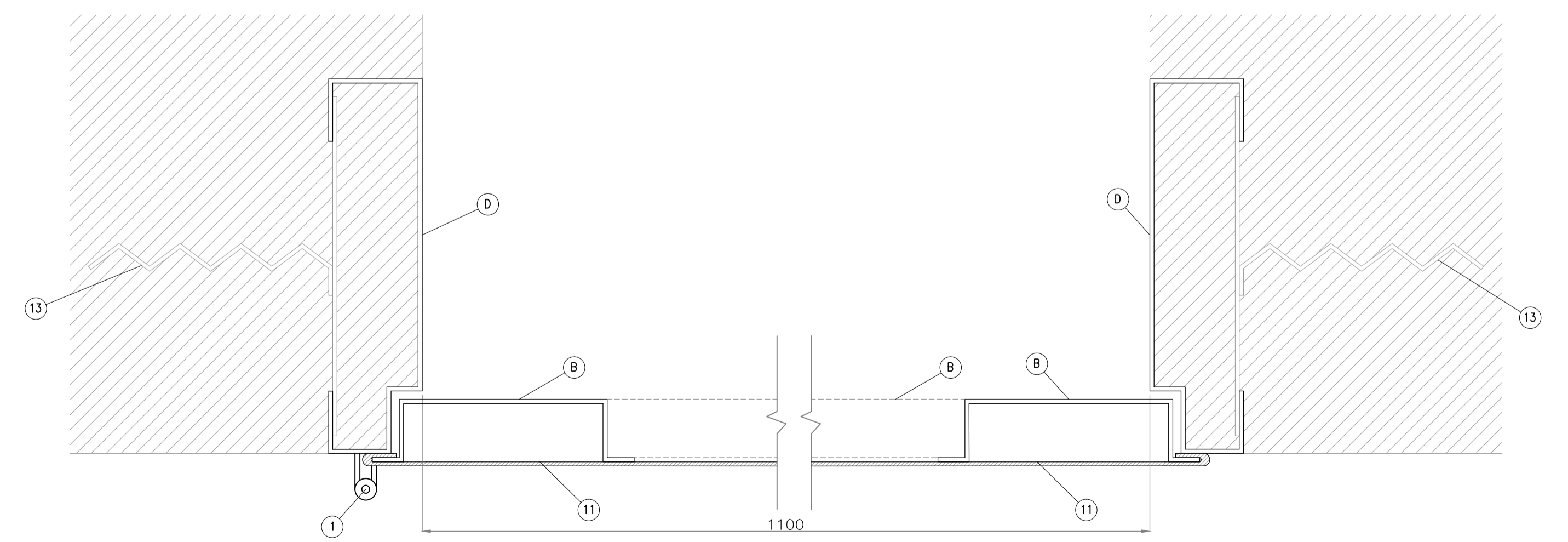


DETALLE VENTANA  
ESC.: 1:10

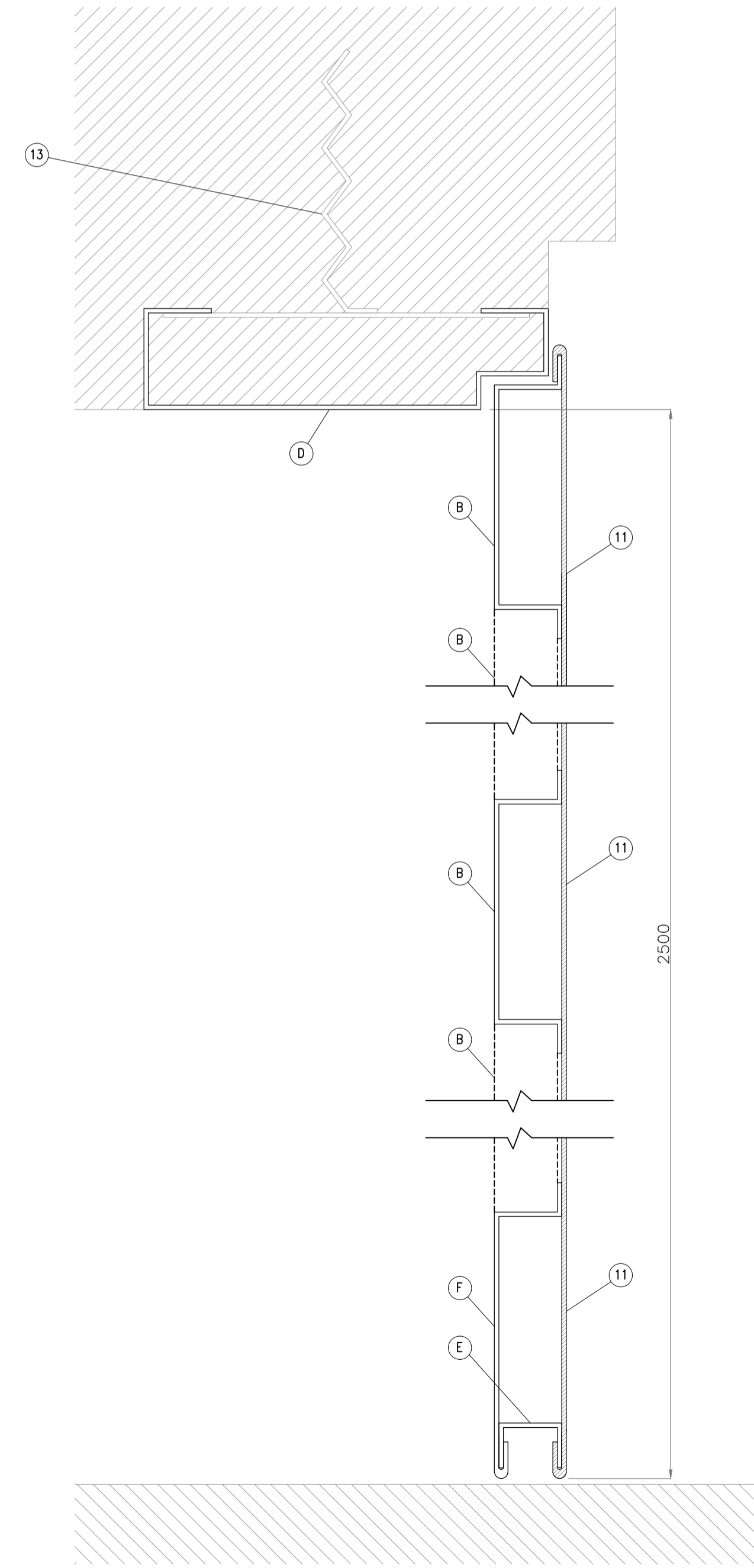
LISTADO DE MATERIALES		
POS.	DENOMINACIÓN	NORMA/ESPECIFICACIÓN
1	Bisagra a Munición. (4) en Puertas dobles. (3) en Puertas Simples.	Esp. Técnica 02
2	Cierre pasador para candado con llave estandarizada por ECOGAS.	Esp. Técnica 02
3	Sistema de cierre con pasador tipo embudido	Esp. Técnica 02
4	Puerta de chapa (1,10m x 2,50m) esp. 1,65mm (BWG N°16)	Esp. Técnica 02
5	Portón de chapa 4 hojas (3,00m x 2,50m) esp. 1,65mm (BWG N°16)	Esp. Técnica 02
6	Ventilación superior con celosía	Esp. Técnica 02
7	Ventilación inferior con celosía	Esp. Técnica 02
8	Malla arrestallama de acero inoxidable 50 mallaxcm <sup>2</sup> instalado sobre marco desmontable	Esp. Técnica 02
9	Malla arrestallama de acero inoxidable 100 mallaxcm <sup>2</sup> instalado sobre marco desmontable	Esp. Técnica 02
10	Tubo de acero de sección cuadrada 20x1,6mm soldado a celosía (Ver Nota 1)	IRAM IAS-U 500-218 IRAM IAS-U 500-2592
11	Chapa de acero con pliegues de borde esp.: 1,65mm (BWG N°16)	Esp. Técnica 02
12	Pintura antioxido y esmalte sintético color verde ingles	Esp. Técnica 02
13	Grampa metálica para fijación de marco a columna de encadenado, cada 50cm.	Esp. Técnica 02
14	Tejido artístico de malla cuadrada de 19mm H' G' para rigidez de malla arrestallama	Esp. Técnica 02



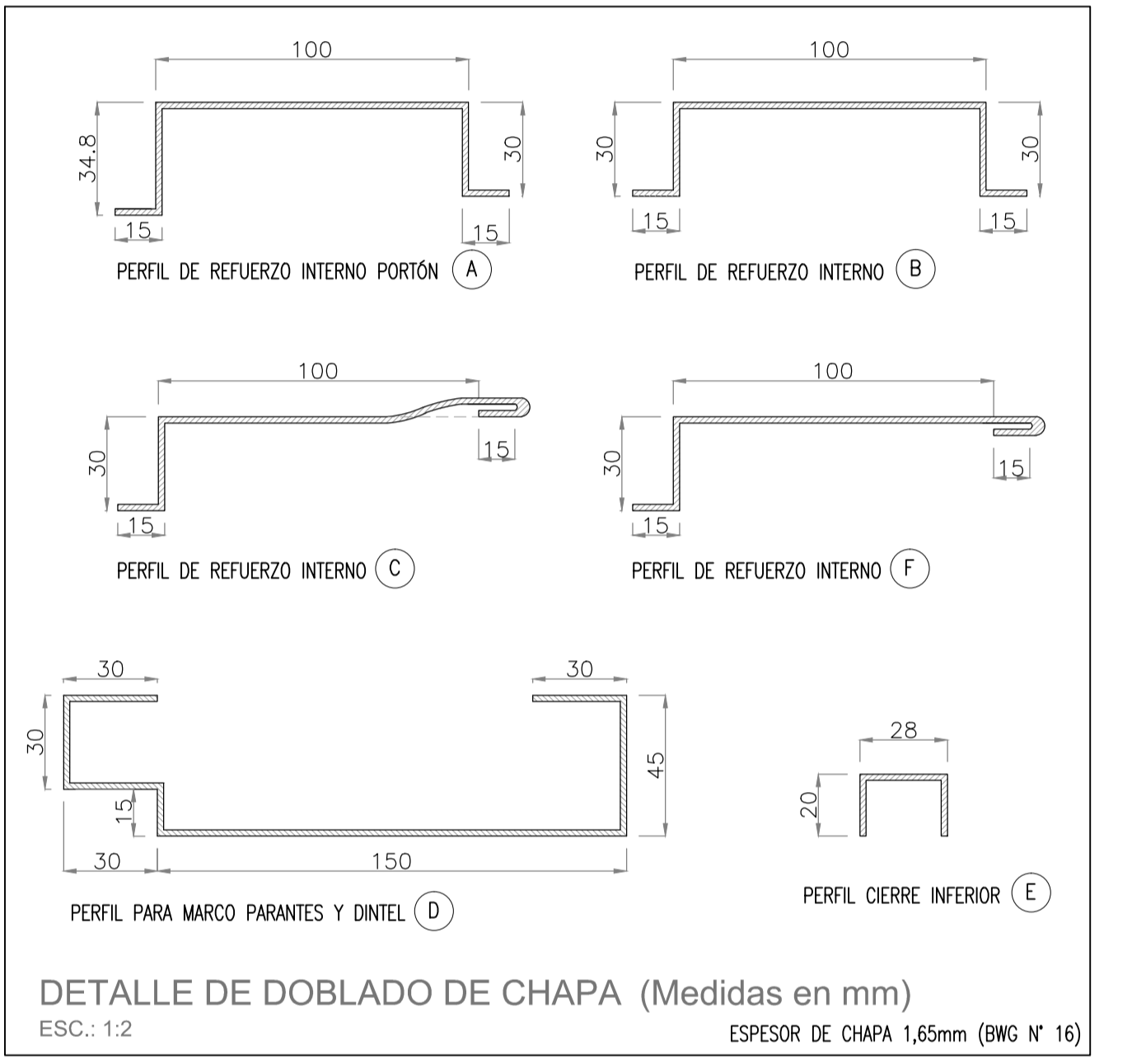
CORTE A-A (Medidas en mm)  
ESC.: 1:2



CORTE B-B (Medidas en mm)  
ESC.: 1:2

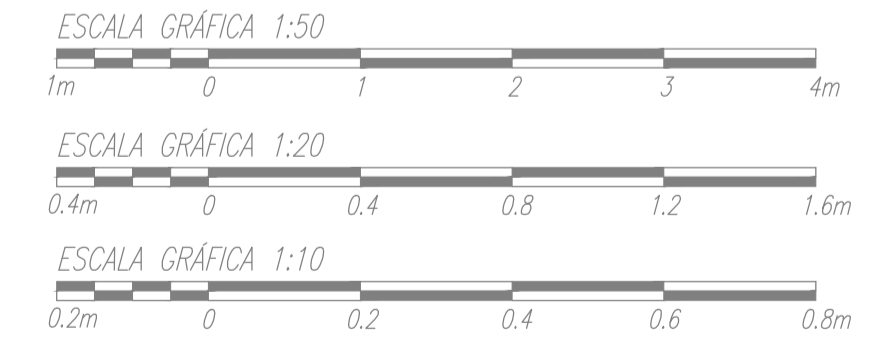


CORTE C-C (Medidas en mm)  
ESC.: 1:2



DETALLE DE DOBLADO DE CHAPA (Medidas en mm)  
ESPESOR DE CHAPA 1,65mm (BWG N° 16)  
ESC.: 1:2

NOTAS IMPORTANTES:  
- EN TODA SUPERFICIE METÁLICA SE APLICARÁN DOS (2) MANOS DE PINTURA ANTI ÓXIDO FORMANDO UNA CAPA PROTECTORA HOMOGÉNEA Y DE BUEN ASPECTO. CON ANTERIORIDAD A LA APLICACIÓN DE ESTA PINTURA, SE QUITARÁ TODO VESTIGIO DE OXIDACIÓN Y SE DESENGRASARÁN LAS ESTRUCTURAS CON FOSFATIZANTE DESOXIDANTE. LUEGO SE APLICARÁN DOS (2) O TRES (3) MANOS DE ESMALTE SINTÉTICO COLOR VERDE INGLÉS.  
- EN CASO QUE SE MODIFIQUEN LAS DIMENSIONES DE LOS MUROS DE CERRAMIENTO, SE DEBERÁN PRESENTAR LOS CÁLCULOS CORRESPONDIENTES A LAS VERIFICACIONES DE SUPERFICIES MÍNIMAS DE VENTILACIONES SUPERIORES E INFERIORES SEGÚN ET 02.



N°	Modificación	Fecha	Venc.	Dib./Rev.	Sector	Dpto. Aprobado	Gerencia
04	Modificación y Actualización	16/04/18		EP/EM			
03	Modificación y Actualización	16/04/18		EP/EM			
02	Modificación y Actualización	29/03/18		EP/EM			
01	Modificación y Actualización	29/12/06		06/EM			

DISTRIBUIDORA DE GAS CUYANA S.A. DISTRIBUIDORA DE GAS DEL CENTRO S.A.		ECOGAS Ingeniería/Estudios y Proyectos	
Obra: PROYECTO CIVIL DE CABINA PARA PRP, SEPARACIÓN, MEDICIÓN Y ODORIZACIÓN		Parte: CARPINTERÍA METÁLICA	
Lugar: PROV. CATAM./LA RIOJA/CBA/MZA/S.JUAN/S.LUIS		LAM. 8	
Fecha: 29-09-00	Esc.: Indicadas	Dib.: Geingeniería S.A. Ingeniero: R. D. M.	C.Op.: Tipo T Clase C
Venc.	Form. A1	Rev. R.D.M.	Reempl. N° PT 10060
Líder IT y PRP		Líder EP	Líder Ingeniería

DIMENSION DE LA LÁMINA: HOJA A1 (894X847)  
PT 10060\_Rev. 04.dwg