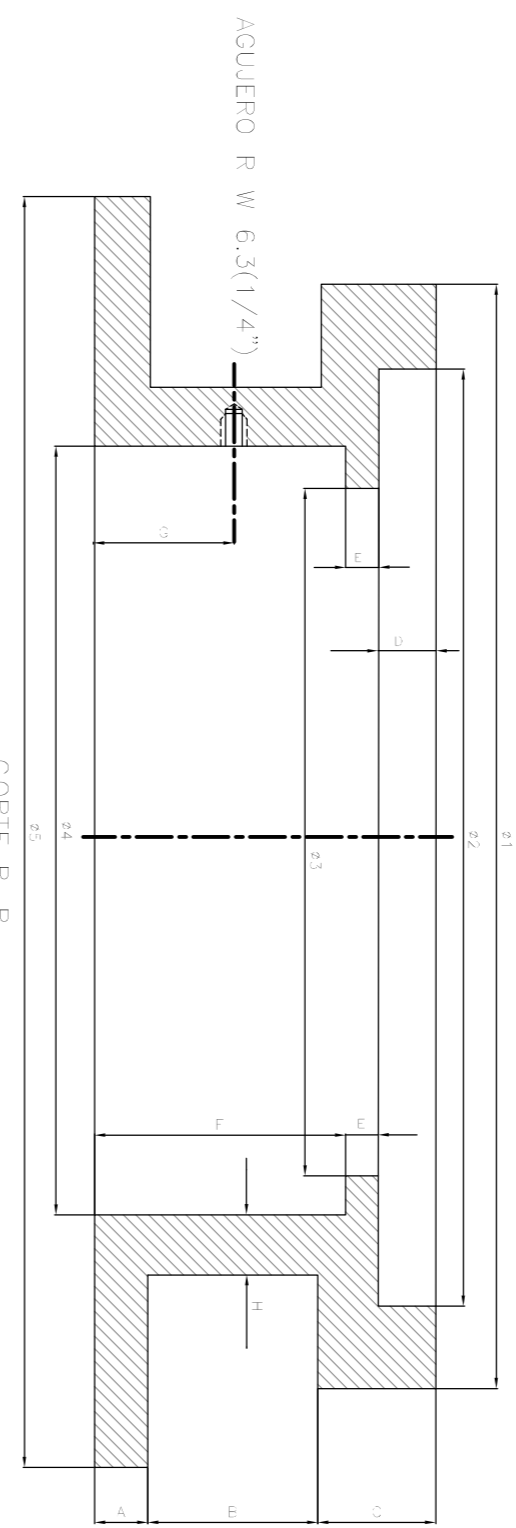
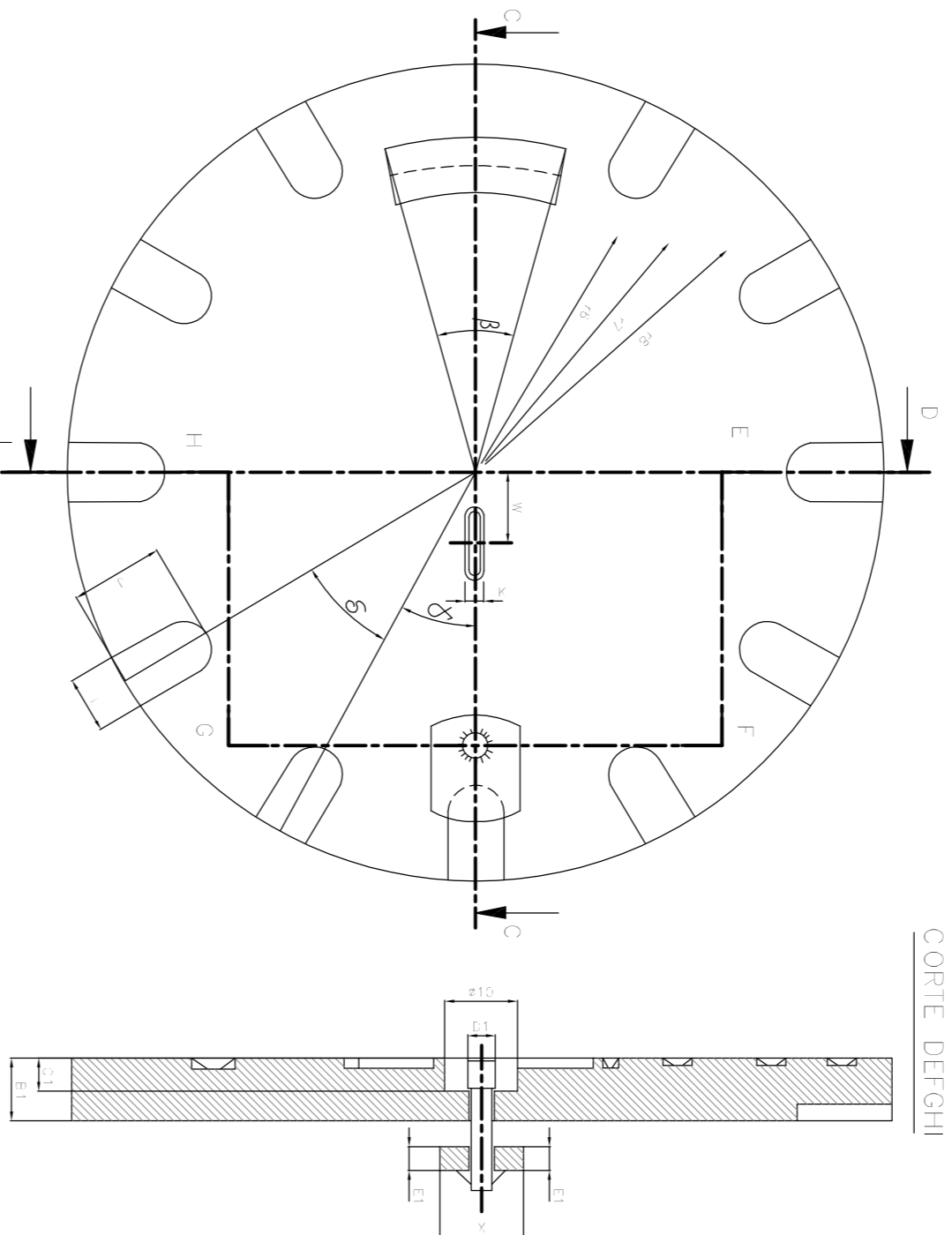
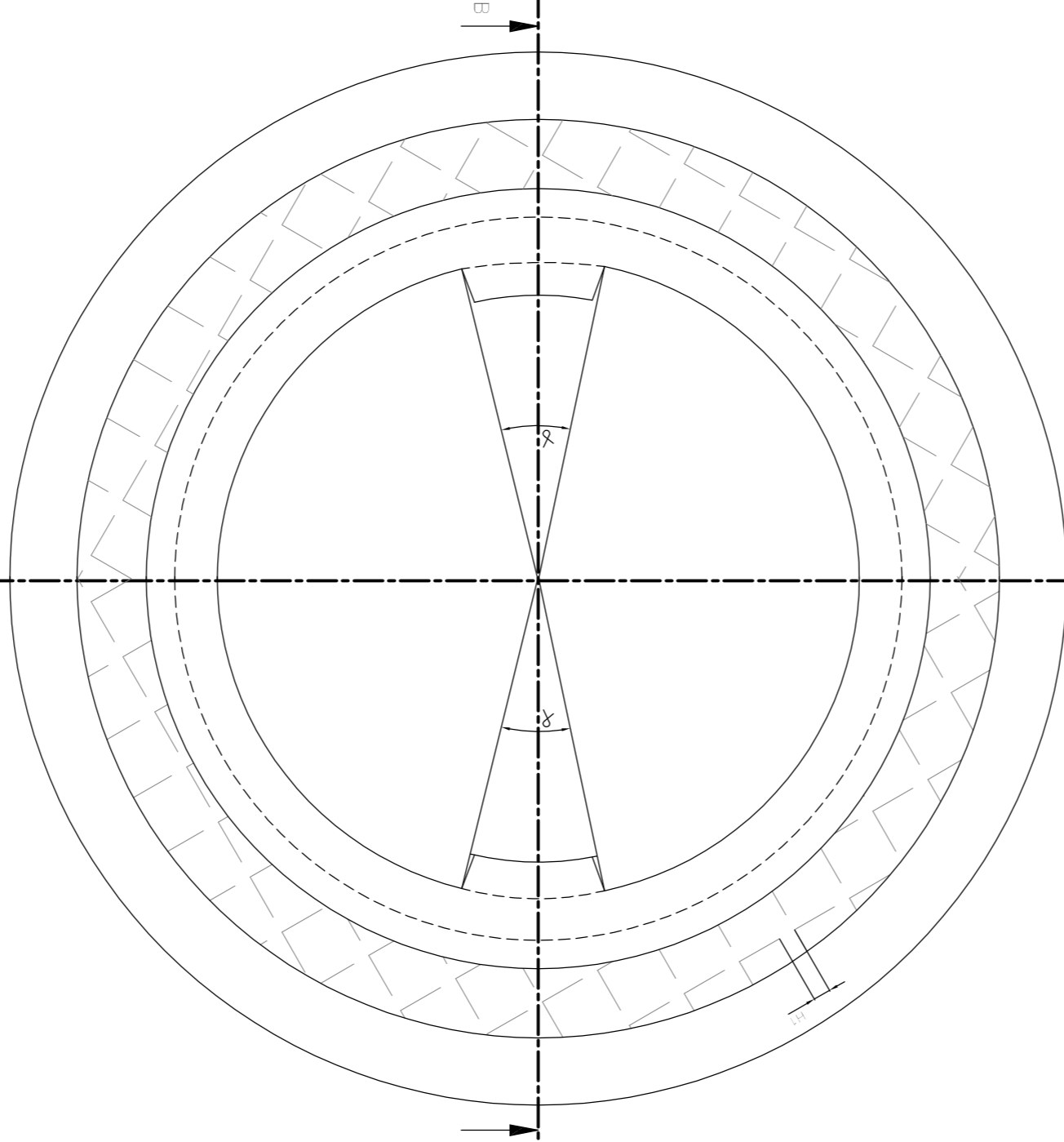
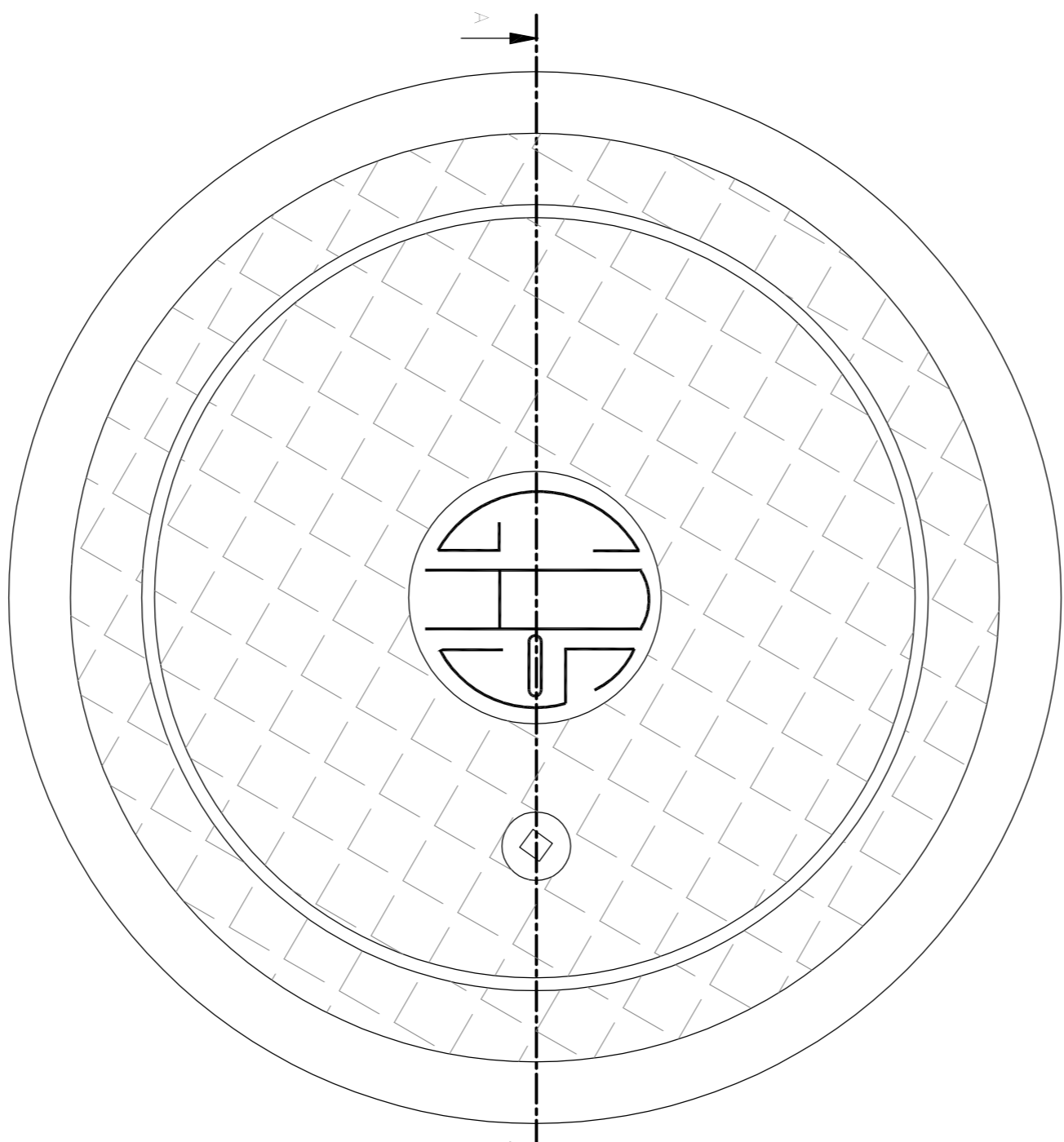


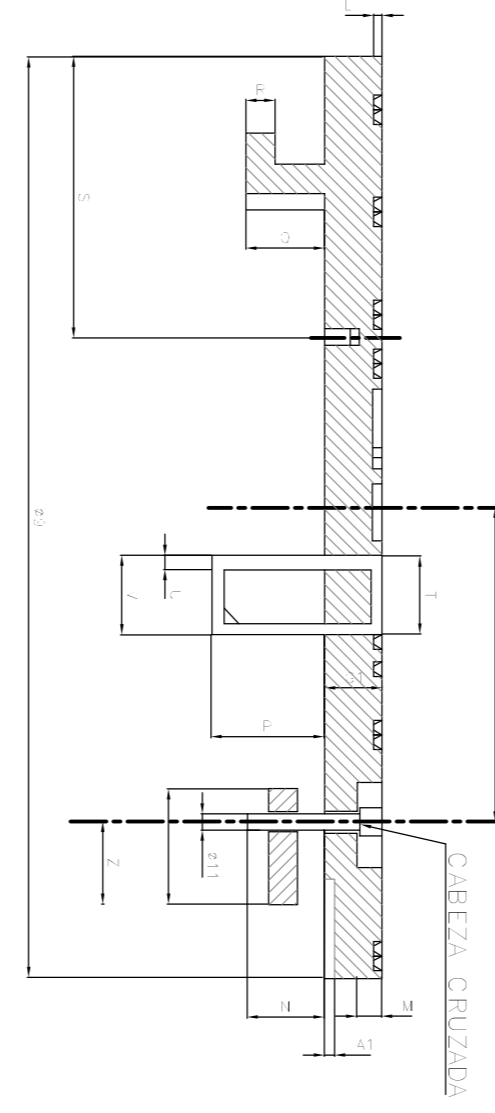
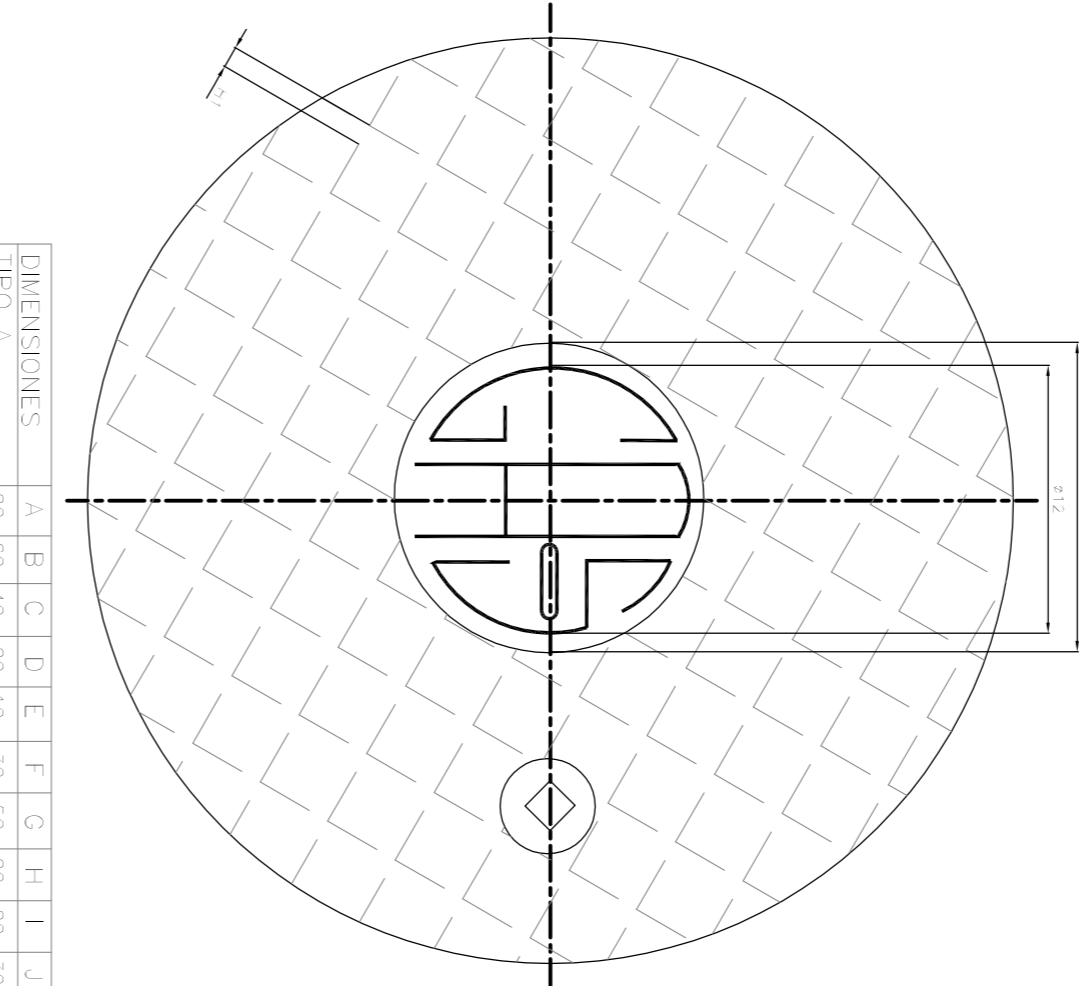
CORTE A-A



CORTE B-B



CORTE C-C



CORTE D-D

| DIMENSIONES |  | A  | B  | C  | D  | E  | F  | G  | H  | I  | J  | K | L   | M  | N  | P  | Q  | R | S   |
|-------------|--|----|----|----|----|----|----|----|----|----|----|---|-----|----|----|----|----|---|-----|
| TIPO A      |  | 20 | 60 | 40 | 20 | 10 | 30 | 50 | 20 | 20 | 30 | 8 | 2   | 10 | 52 | 60 | 25 | 9 | 100 |
| TIPO B      |  | 10 | 30 | 20 | 10 | 5  | 48 | 28 | 10 | 10 | 20 | 6 | 1,5 | 5  | 25 | 35 | 11 | 5 | 50  |

| DIMENSIONES |  | T  | U | V  | W  | X  | Y   | Z  | a1  | a2  | a3  | a4  | a5  | a6  | a7 | a8  | a9  | a10 |    |
|-------------|--|----|---|----|----|----|-----|----|-----|-----|-----|-----|-----|-----|----|-----|-----|-----|----|
| TIPO A      |  | 50 | 5 | 25 | 30 | 40 | 110 | 50 | 400 | 358 | 250 | 280 | 460 | 115 | 20 | 355 | 350 | 25  | 25 |
| TIPO B      |  | 20 | 4 | 18 | 20 | 30 | 48  | 20 | 200 | 70  | 125 | 140 | 230 | 55  | 60 | 70  | 85  | 20  | 35 |

| DIMENSIONES |  | a1 | a2 | a3 | a4 | a5 | a6 | a7 | a8 | a9 | a10 | a11 | a12 | a13 | a14 | a15 | a16 | a17 | a18 |
|-------------|--|----|----|----|----|----|----|----|----|----|-----|-----|-----|-----|-----|-----|-----|-----|-----|
| TIPO A      |  | 35 | 30 | 60 | 60 | 5  | 20 | 14 | 10 | 5  | 10  | 6   | 8   | 8   | 100 | 100 | 5   |     |     |
| TIPO B      |  | 30 | 30 | 60 | 60 | 4  | 10 | 6  | 6  | 4  | 8   | 5   | 6   | 4   | 7   | 75  | 80  | 4   |     |

NOTAS:  
 -CAJA TIPO B : PARA VALVULAS ø 38mm (1 1/2") HASTA 152mm (6")  
 -CAJA TIPO A : PARA VALVULAS ø 208mm (8") EN ADELANTE  
 -MATERIAL DE LAS CAJAS: FUNDICION GRIS  
 -LAS DIMENSIONES ESTAN DADAS EN MILIMETROS .-"

**COGAS** DISTRIBUIDORA DE GAS CUYANA S.A.

TITULO: CAJA PARA OPERACION DE VALVULA DE HAZORRO ENVERSIADA

OBRA: FLUIDO TIPO - -

LUGAR: ZONA CUVO - -

RESPONSABLE: DISTRIBUIDORA DE GAS CUYANA S.A. - -

|            |        |         |          |       |      |              |
|------------|--------|---------|----------|-------|------|--------------|
| DIBUJO     | ESCALA | FORMADO | REGISTRO | FECHA | OTRO | N.º DE PLANO |
| 15/11/2008 | 1:20   | 14/08   |          |       |      | 0014         |