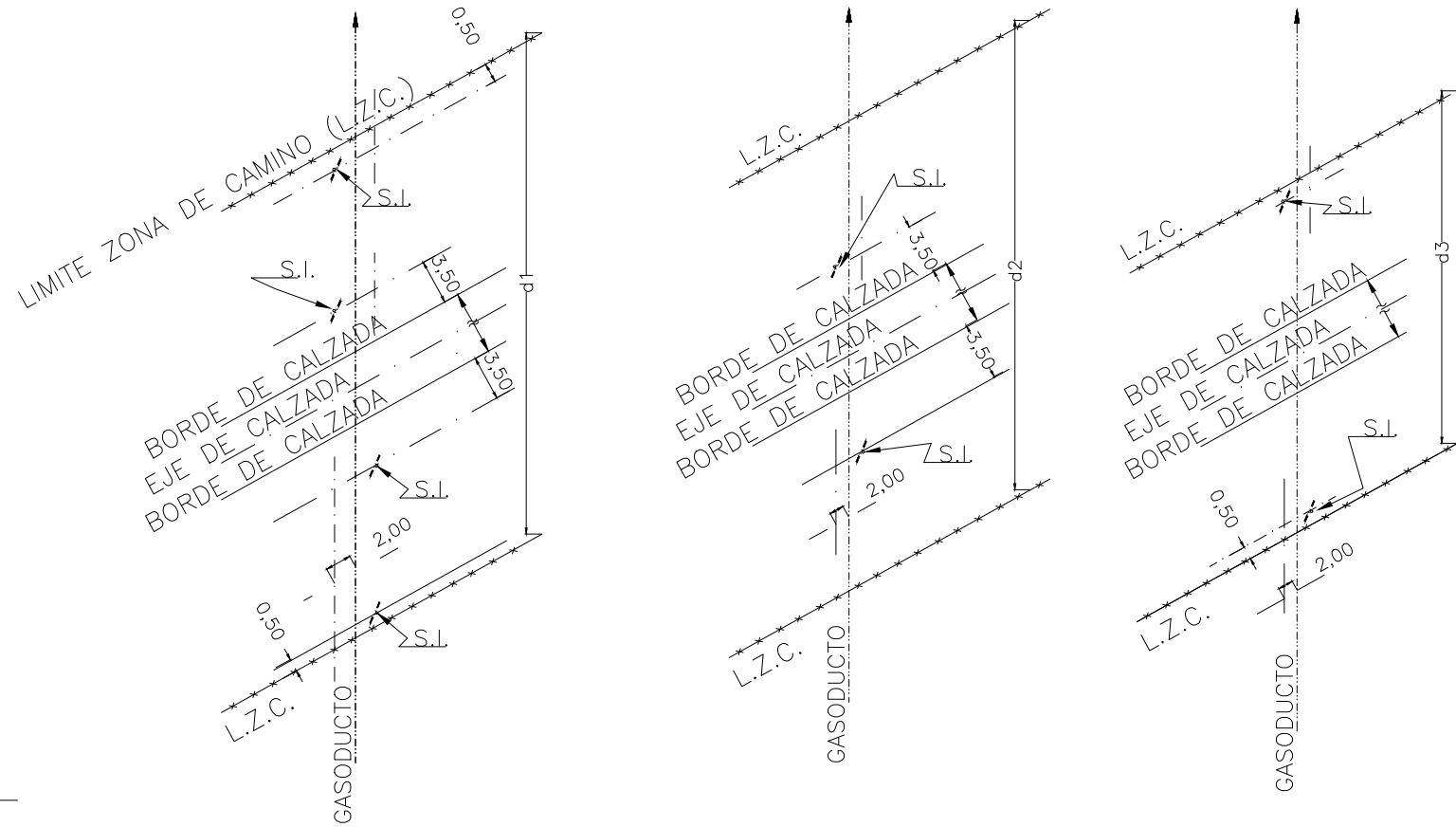
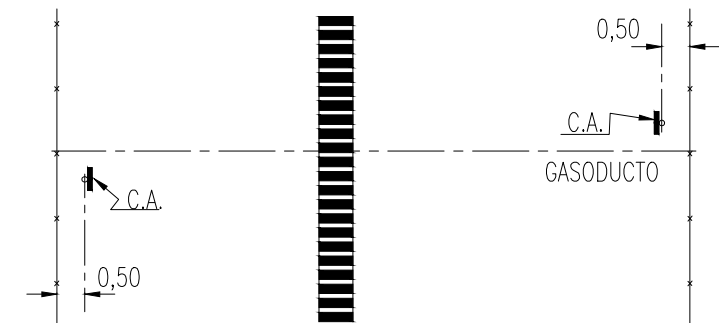


## SEÑALIZACIÓN EN CRUCES CON GASODUCTOS DE RUTAS SEGUN DISTANCIAS ENTRE ALAMBRADOS



d1 > 50m      d2 entre 25m y 50m      d3 < 25m

### CRUCE DE VIA FERREA



#### NOTA:

- Las unidades no indicadas son en m (metros)
- Los carteles serán colocados a cada lado de todos los cruces de caminos, vías férreas y cursos de agua, como se indica a continuación:

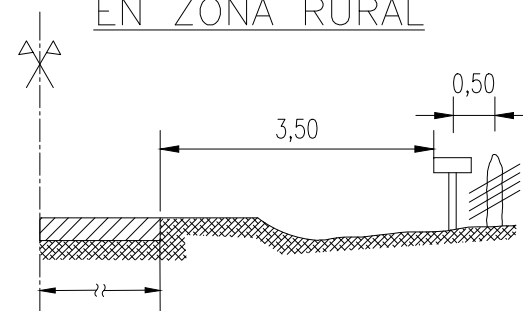
CRUCE DE RUTA PROVINCIAL O NACIONAL: Según detalle.- Se deberán utilizar postes de madera.-

CRUCE DE VIAS FERREAS: Según detalle.-Se deberán utilizar postes de caño de 2" correspondiente al Poste P-03 .-

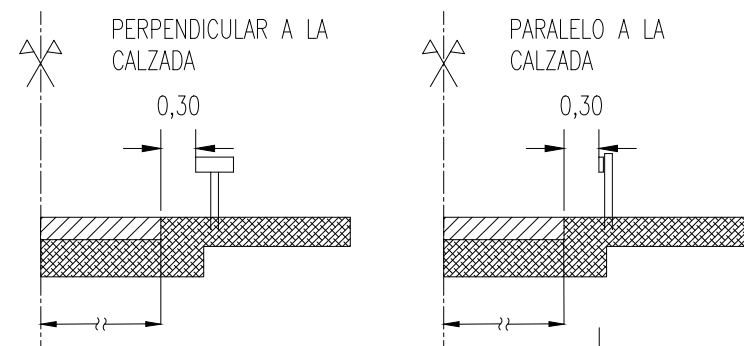
CRUCE DE CURSOS DE AGUA: La ubicación será indicado por la inspección de obra.-

CRUCES EN ZONA URBANA: Según detalle. Tanto el poste como el cartel deberán respetar la distancia mínima a borde de calzada, no obstante se tendrá que en cuenta además la línea existente de arboles y postes y en caso de no coincidir con estos dos criterios, se da la opción de colocar el cartel paralelo a la calzada.

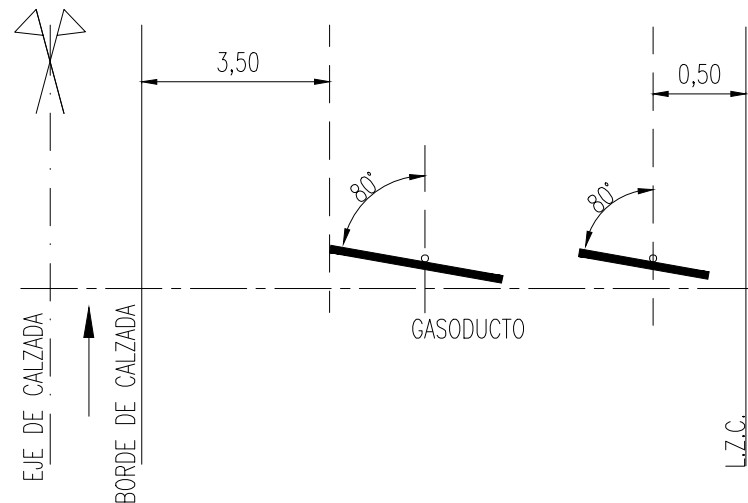
#### DISTANCIA MINIMA SEÑAL EN ZONA RURAL



#### DISTANCIA MINIMA SEÑAL EN ZONA URBANA



#### ORIENTACION DE LOS CARTELES CON RESPECTO AL EJE DE CALZADA



N°	Modificación	Fecha	Venc.	Dib./Rev.	INTEGRIDAD	GOyM
05	SE ACTUALIZA Y MODIFICA PT	04/18				
04	SE ACTUALIZA Y MODIFICA PT	01/17		GdC		
04	SE ACTUALIZA PT	12/16		EYP		
03	MODIFICACION DE LEYENDAS	06/10		GG/EG-AG		
02	MODIFICACION DE LEYENDAS	12/08		GG/EIM-EG		
01	MODIFICACION DE PROYECTO	03/04		P.C.		
					Aprobado	



DISTRIBUIDORA DE GAS CUYANA S.A.  
DISTRIBUIDORA DE GAS DEL CENTRO S.A.

ECOGAS/GOyM  
Sector: INTEGRIDAD

Obra: PLANO TIPO

Parte: CARTELERIA Y SEÑALIZACION

Lugar: CENTRO Y CUYO.

Ubicación de carteles

Fecha 21-09-98	Esc. Grafica	Dib.	C.Op. CO	Tipo P	Clase S
Venc.	Form. A3	Rev.	Reempl. EP/RG 10.012	N° PT 14002	5

INTEGRIDAD      GOyM