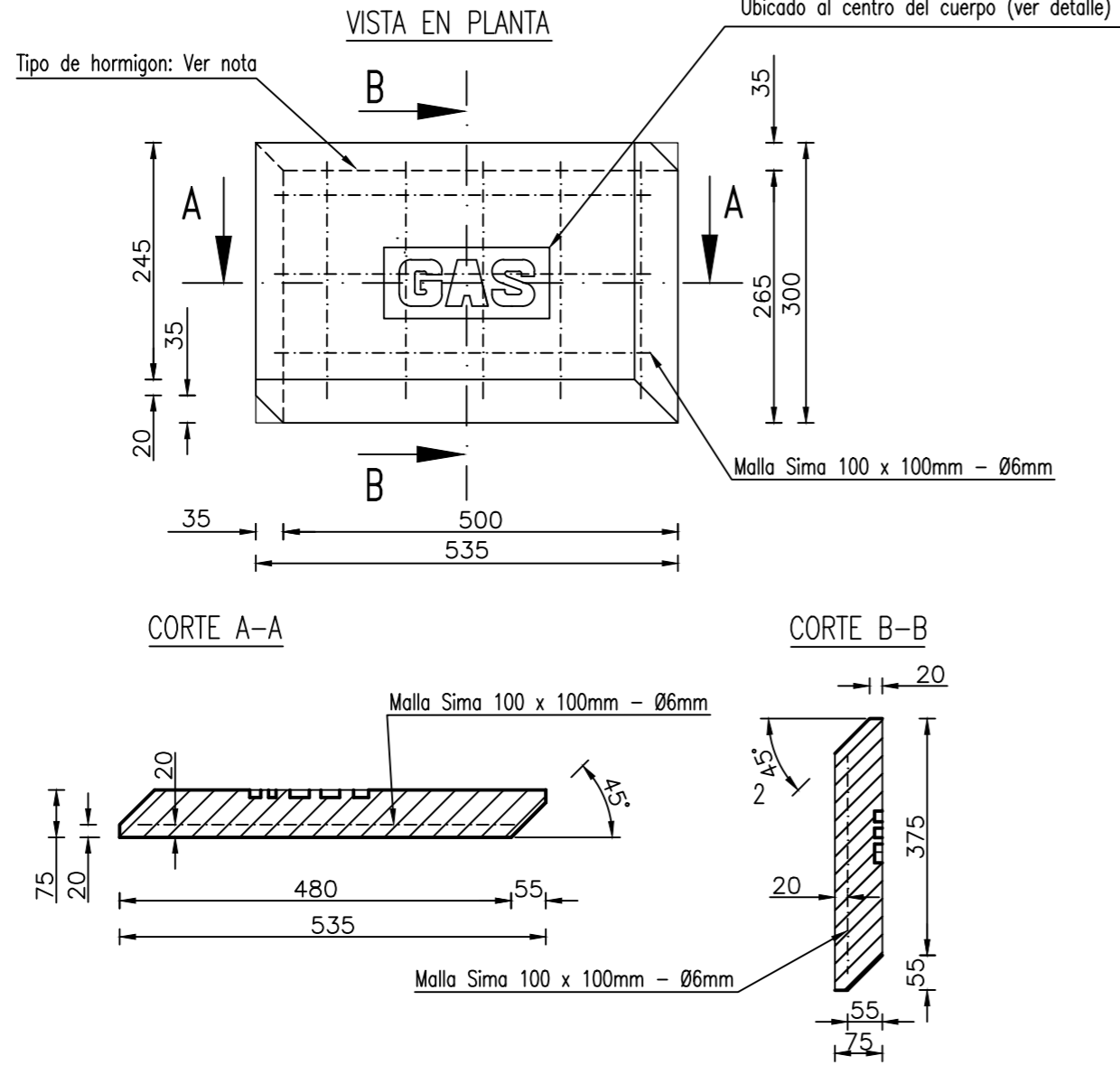
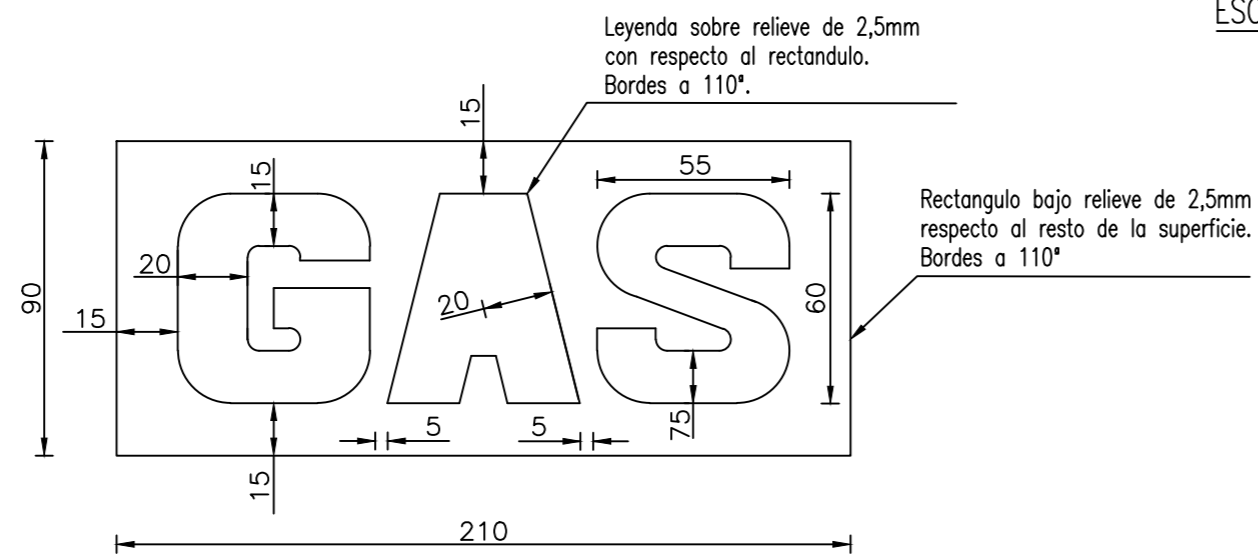


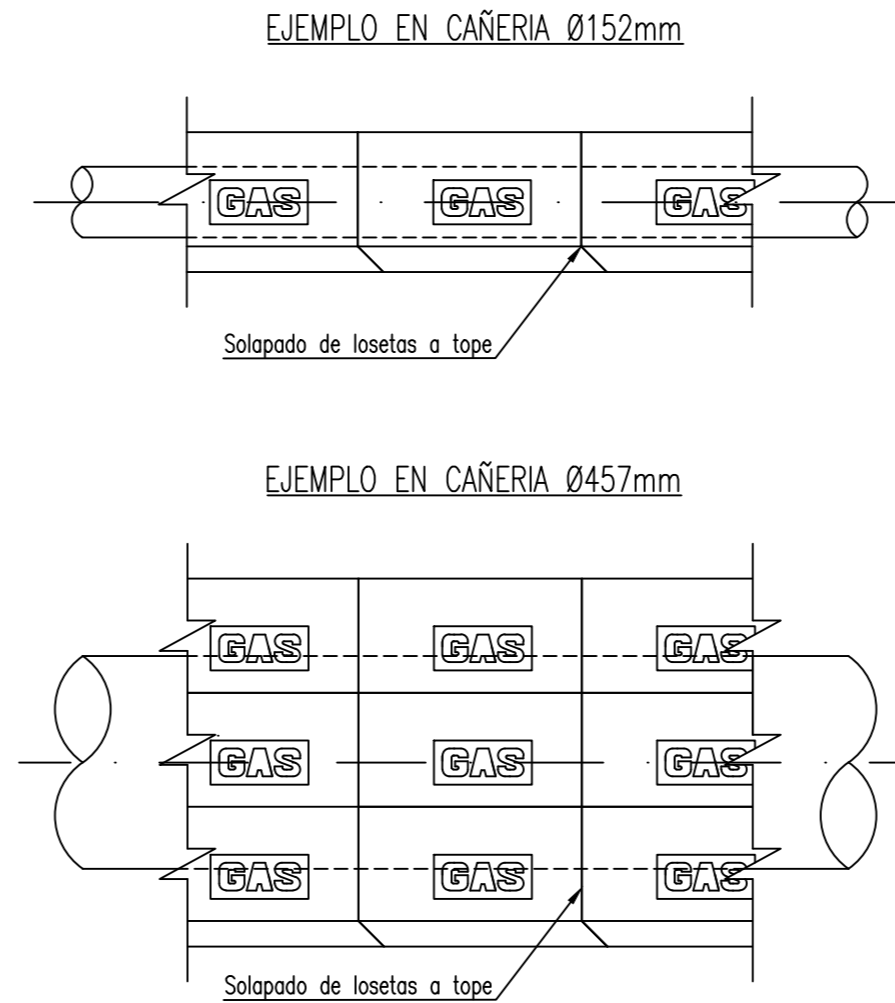
**LOSETA PARA PROTECCION MECANICA (mm)**  
ESC. 1:8



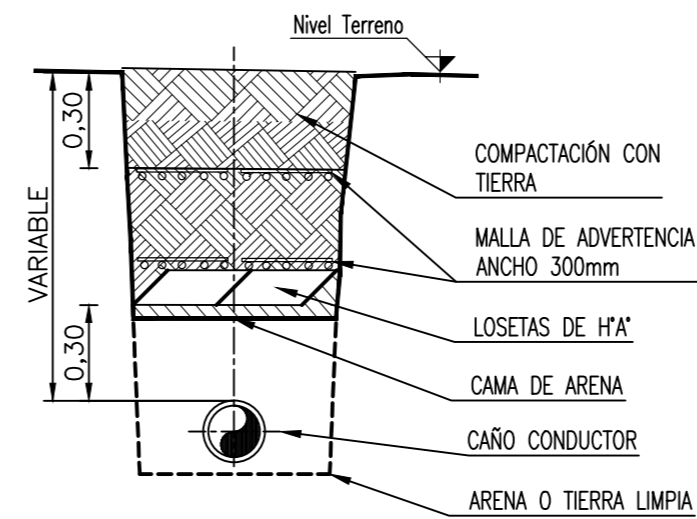
**DETALLE DE LEYENDA (mm)**  
ESC. 1:2



**MODO DE INSTALACION**  
ESC. 1:15



**DETALLE DE TAPADA (m)**  
ESC. GRAFICA



**ANCHOS A CUBRIR**

PARA PROTECCION MECANICA					
CAÑERIA DE ACERO			CAÑERIA DE POLIETILENO		
DESDE	HASTA	CANT. DE LOSETAS	DESDE	HASTA	CANT. DE LOSETAS
51	152	1	25	180	1
203	305	2	200	300	2
356	457	3	355	450	3
508	610	4	500	630	4

PARA APANTALLAMIENTO DE ESTRUCTURAS NO ASOCIADAS, SEGUN GUIA PARA TRABAJOS EN PROXIMIDAD DE TUBERIAS CONDUCTORAS DE GAS, RES. ENARGAS N° 1/2135/12

CAÑERIA DE ACERO			CAÑERIA DE POLIETILENO		
DESDE	HASTA	CANT. DE LOSETAS	DESDE	HASTA	CANT. DE LOSETAS
---	---	---	25	50	1
51	152	2	60	180	2
203	305	2	200	300	2
356	457	3	355	450	3
508	610	4	500	630	4

**NOTA IMPORTANTE:**  
 - HORMIGÓN VIBRADO Y ALISADO, H25 O SUPERIOR. EN SUELOS AGRESIVOS PARA EL HORMIGON SE SEGUIRAN ADEMAS LOS LINEAMIENTOS DE CIRSOC 201 - PARTE 2.2.4.  
 - POR CADA FILA DE LOSETAS, SE INSTALARA DOBLE MALLA DE ADVERTENCIA ANCHO 300mm, UNA DIRECTAMENTE SOBRE LA LOSETA Y LA OTRA A UNA TAPADA DE 0,30m RESPECTO AL NIVEL DE TERRENO. CADA FILA DE LOSETA INSTALADA DEBERA CUMPLIR LA CONFIGURACION INDICADA EN EL PARRAFO ANTERIOR.  
 - LAS LOSETAS SE INSTALARAN A UNA DISTANCIA DE 0,30m, RESPECTO DE LA PARTE SUPERIOR DE LA CAÑERIA.

03							
02							
01	Se actualiza y modifica Plano Tipo	05/18		GSM/SG			
N°	Modificación	Fecha	Venc.	Dib./Rev.	Integridad	Aprobado	
						GOYM	
					<b>ECOGAS/GOYM</b> Ingeniería/Estudios y Proyectos		
Obra: PLANO TIPO				Parte: PROTECCION MECANICA LOSETA DE 50 x 30 cm			
Fecha	Esc.	Dib.	C.Op.	Reempl.	Tipo	Clase	
ENERO 2018	INDICADAS	J.A.T	CO		T	G	
Venc.	Form.	Rev.			N°	Clase	
	A4 x 3	J.C.			PT 10076	1	
Lider LT y PRP:			Lider Integridad:			Gerencia:	